

Návod k použití

Instruction manual



Lávový gril drop-in plynový / Lava stone grill drop-in gas - CWD-75G, CWD-79G



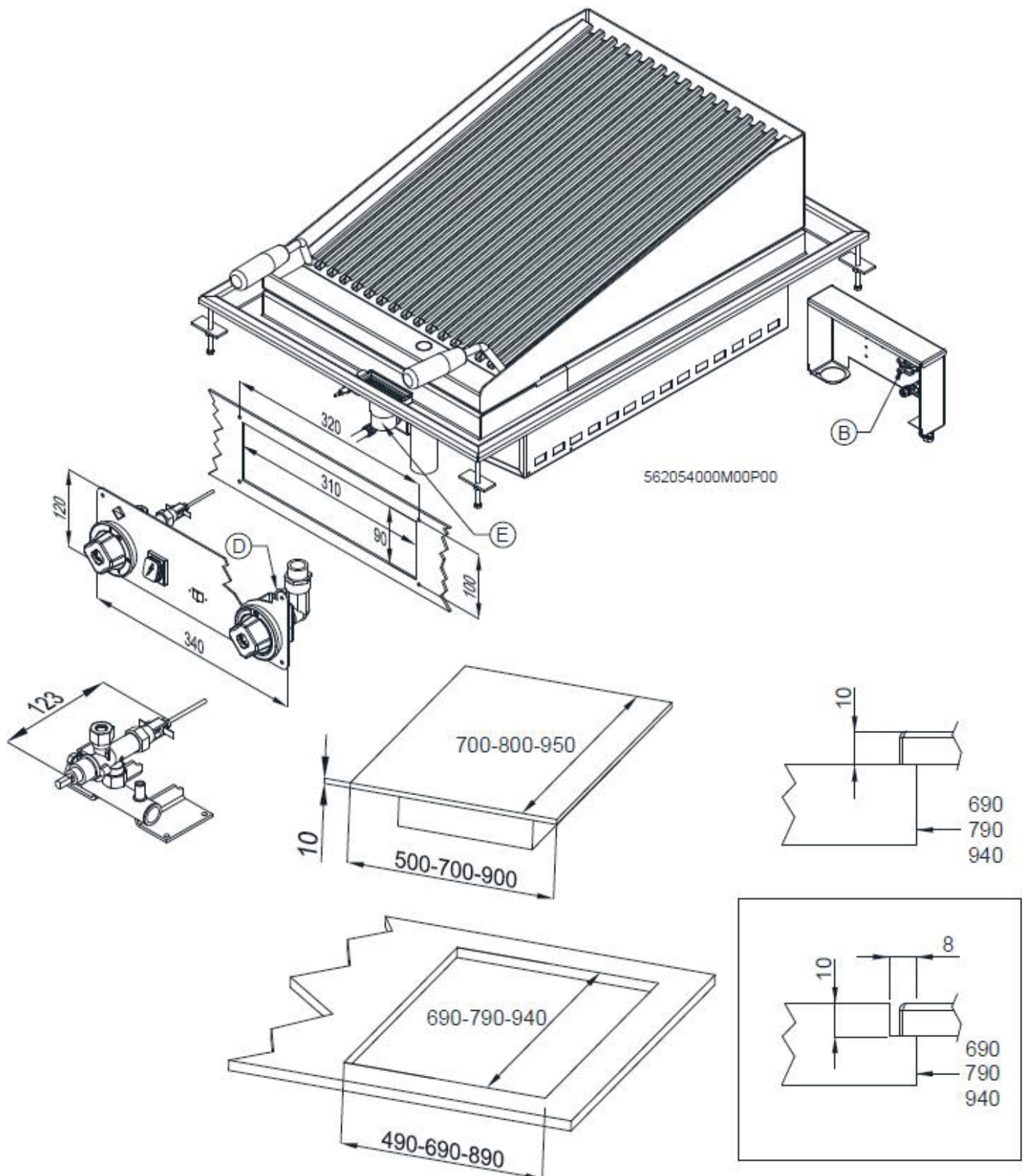
Obsah

1	ÚVOD	3
1.1	Instalační rozkres	3
1.2	Součásti	5
2	OBECNÉ INFORMACE	8
2.1	Prohlášení o shodě	8
2.2	Informace pro uživatele, směrnice RAEE o elektrických zařízeních	9
2.3	Technické údaje	9
3	INSTALACE	10
3.1	Kontrola dodávek	10
3.2	Vyjmutí obalu	10
3.3	Mechanická instalace	10
3.4	Elektrické/plynové připojení	10
3.5	Připojení vody a odtok	15
4	TABULKA TECHNICKÝCH ÚDAJŮ HOŘÁKŮ (ITGB)	16
4.1	Tabulka technických údajů hořáků	16
5	NÁVOD K POUŽITÍ	17
5.1	Obecné informace	17
5.2	Zapnutí pilotního hořáku	17
5.3	Spuštění hlavního hořáku a nastavení teploty	17
5.4	Vypnutí hlavního hořáku	17
5.5	Vypnutí spotřebiče	17
5.6	Postřehy a rady	18
6	ÚDRŽBA	19
6.1	Rutinní	19
6.2	Výměna trysky hlavního hořáku	19
6.3	Výměna trysky zapalovacího hořáku	19
6.4	Minimální nastavení	20
6.5	Údržba hořáku	20
6.6	Náhradní díly	20
7	ČIŠTĚNÍ	22
7.1	Běžné čištění	22

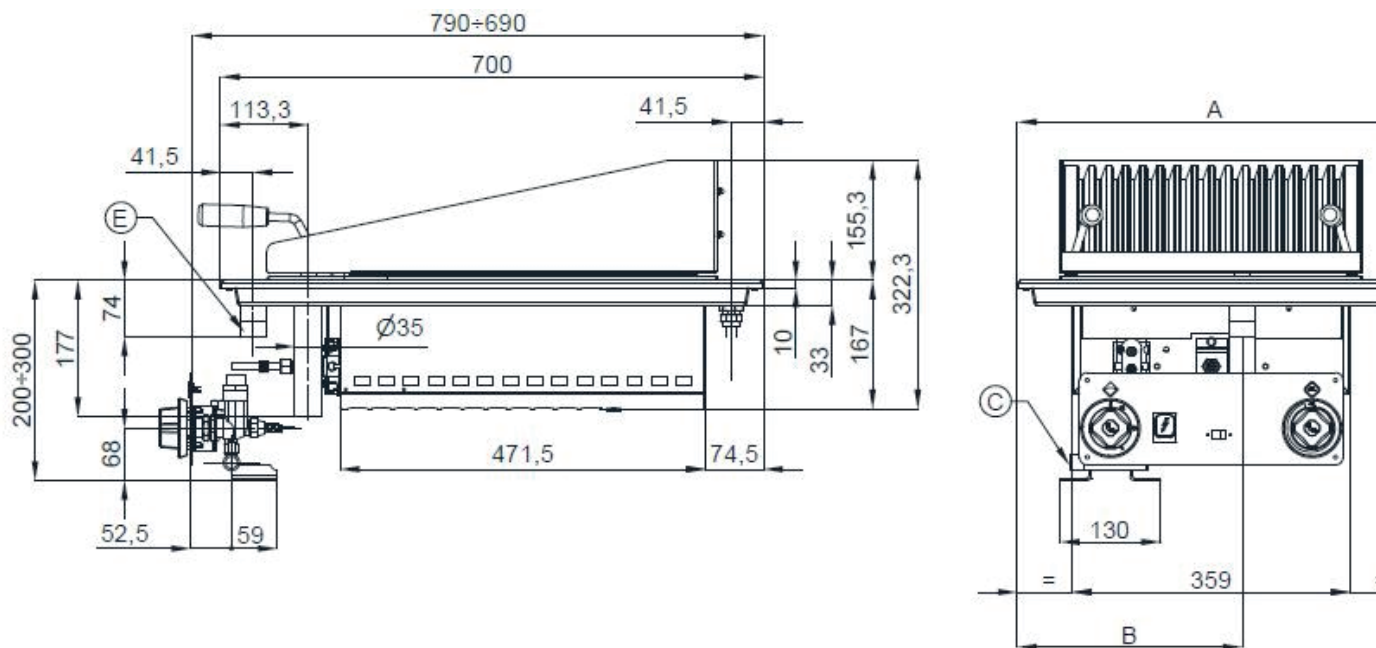
1 ÚVOD

1.1 Instalační rozkres

Obr. 1 CWD...



1.1 Instalační rozkres



MODEL	A (mm)	B (mm)	PŘÍVOD VZDUCHU (cm ²)
CWD-75G	500	390	≥ 130
CWD-79G	900	790	≥ 260

B Elektrické připojení

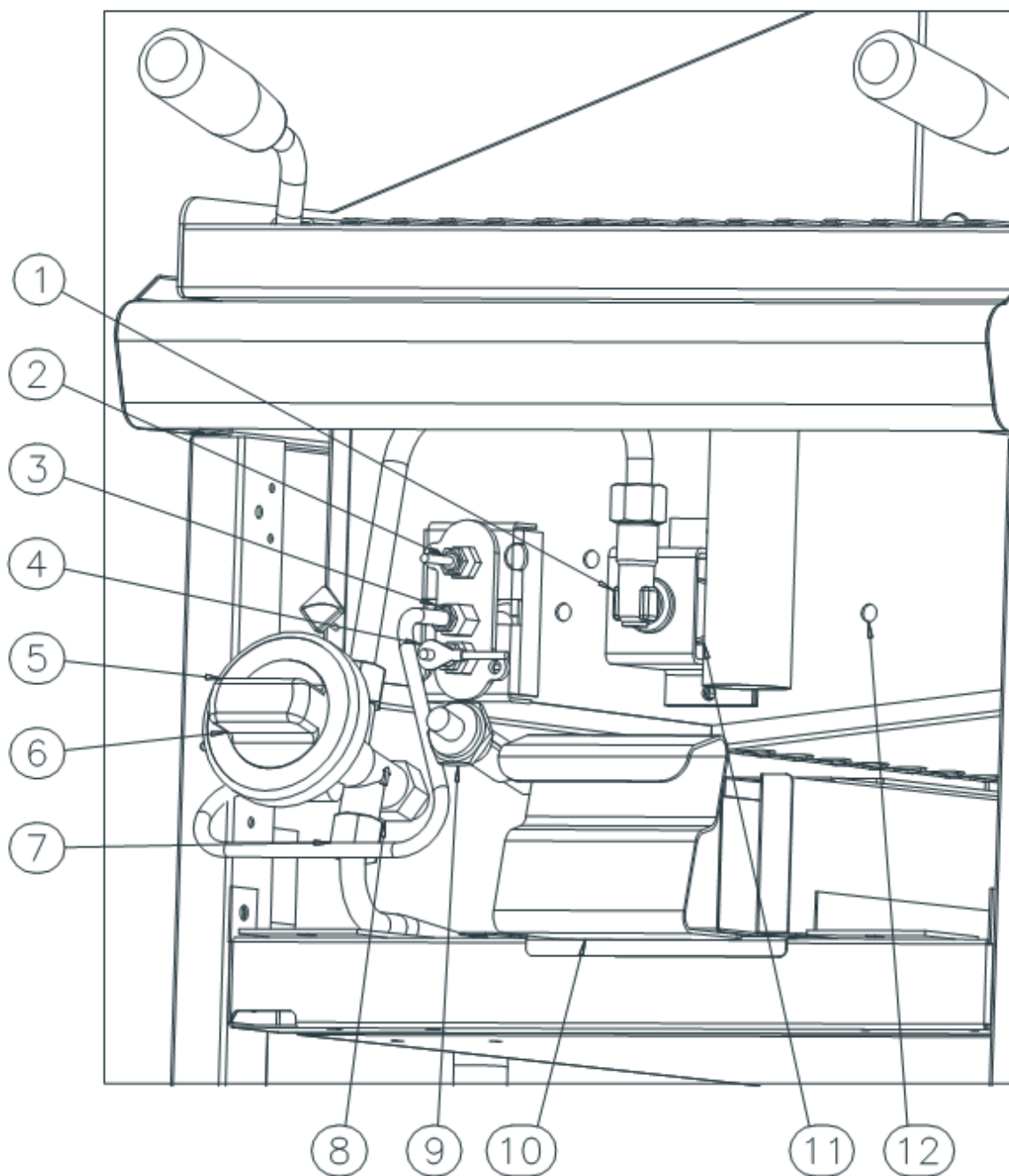
C Připojení plynu

D Vodovodní přípojka **R 1/2" M**

E Odtok vody **R 1" M**

1.2 Součásti

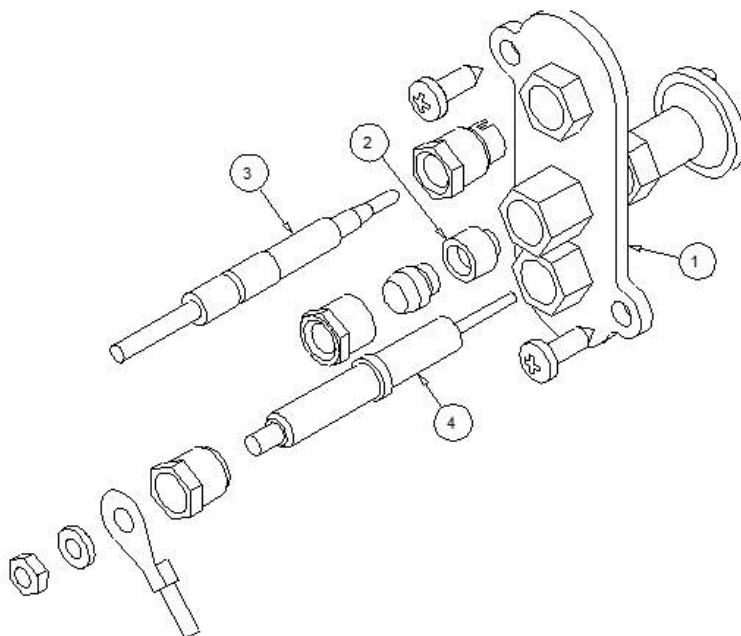
Obr. A



- 1 Tryska hořáku
- 2 Termočlánek
- 3 Pilotní hořák
- 4 Zapalovací svíčka
- 5-6 Regulační knoflík
- 7 Připojení plynu
- 8 Plynový kohout
- 9 Piezo elektrický zapalovač
- 10 Sběrná nádoba na tuk
- 11 Hořák
- 12 Vana pro hořáky

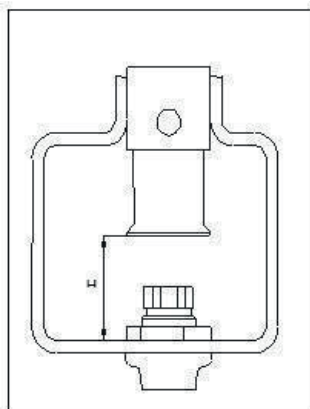
1.2 Součásti

Obr. B



- 1 Hořák
- 2 Tryska pilotního hořáku
- 3 Termočidlo
- 4 Zapalovací svíčka

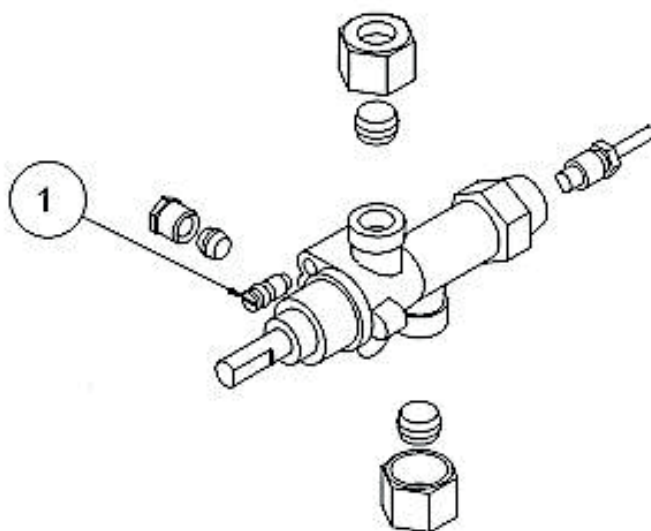
Obr. C



Seřízení vzdušníku

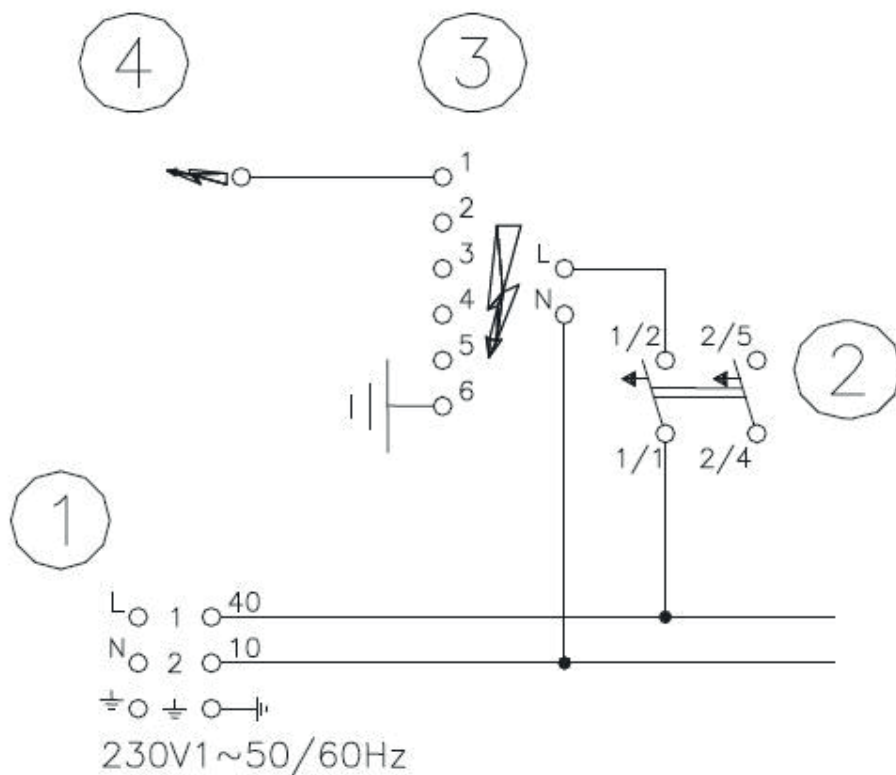
1.2 Součásti

Obr. D



1 By-pass

Schéma zapojení CWDG



- 1 Svorkovnice napájecího zdroje
- 2 Tlačítko napájení
- 3-4 Řídicí jednotka zapalování

2 OBECNÉ INFORMACE

2.1 Prohlášení o shodě

Výrobce prohlašuje, že spotřebiče splňují požadavky nařízení GAR 2016/426 pro plynovou část a směrnice 2014/30/EU, 2014/35/EU pro elektrickou část. Instalace musí být prováděna v souladu s platnými předpisy, zejména s ohledem na větrání prostor a systém odvodu spalin.

- Pečlivě si přečtěte varování uvedená v této příručce. Poskytují důležité informace o bezpečné instalaci, používání a údržbě.
- Návod k obsluze je nutné uchovávat po celou dobu používání zařízení a zpřístupnit jej uživatelům pro každou případnou konzultaci. V návodu je třeba vyhledat veškeré informace týkající se instalaci, používání a údržbě spotřebiče.
- Po vyjmutí obalu zkontrolujte neporušenost zařízení.
- Veškeré obalové materiály (plastové sáčky, polystyren, sponky atd.) musí být zlikvidovány v souladu s platnými předpisy.
- Před připojením spotřebiče se ujistěte, že údaje na výrobním štítku odpovídají údajům o elektrické energii a plynové síti v místě instalace spotřebiče. Výrobce nenesе žádnou odpovědnost, pokud zařízení není připojeno v souladu s platnými předpisy.
- Vždy udržujte všechny části zařízení v čistotě, abyste předešli riziku oxidace/rezivění a/nebo agresivity ze strany chemickými látkami.
- Zařízení smí používat pouze personál vyškolený k tomuto účelu.
- Instalace musí být provedena odborně kvalifikovaným personálem v souladu s předpisy pokyny výrobce a platnými referenčními normami.
- Elektrická bezpečnost tohoto zařízení je zajištěna pouze tehdy, je-li správně připojeno k účinnému elektrickému rozvodu, uzemnění, jak to vyžadují platné normy elektrické bezpečnosti. Výrobce nemůže být činěn odpovědným za škody způsobené v případě, že systém není připojen k uzemnění.
- Před čištěním nebo údržbou zařízení jej odpojte od elektrické sítě od elektrické sítě. V případě poruchy nebo závady vždy spotřebič vypněte.
- Opravy jakéhokoli druhu smí provádět pouze kvalifikovaný personál.
- Tento spotřebič smí být používán pouze k výslovně určenému účelu vaření nebo ohřívání potravin. Jakékoli jiné použití je považováno za nevhodné.
- Spotřebič je určen pro profesionální použití a smí jej používat pouze vyškolený personál.
- instalace a případná transformace na jiné napájecí napětí (pokud se předpokládá), nebo transformace pro provoz s jiným typem plynu, musí být provedena výhradně kvalifikovanými a odborně způsobilými osobami oprávněným odborným personálem.
- Before using the appliance, thoroughly clean all food contact surfaces.
- Výrobce odmítá jakoukoli odpovědnost za jakékoli přímé nebo nepřímé škody vzniklé v důsledku nesprávného používání zařízení. Výrobce odmítá jakoukoli odpovědnost za škody způsobené nesprávným používáním zařízení instalací, zásahem, špatnou údržbou a nekvalifikovaným používáním. Kromě toho výrobce odmítá jakoukoli odpovědnost za případné nepřesnosti, které mohou být obsaženy v této brožuře a které lze přičíst chybám v textu přepisu nebo tisku, a stejně tak si vyhrazuje právo provádět jakékoli změny výrobku, které považuje za nutné užitečné a/nebo nezbytné, aniž by byly narušeny jeho základní vlastnosti.
- Výrobce nenesе odpovědnost za škody způsobené nedodržením těchto pokynů základních norem a všech ostatních norem pro používání a údržbu obsažených v této brožuře.

2.2 Informace pro uživatele, směrnice RAEE o odpadu z elektrických a elektronických zařízení

S ohledem na regulační rámec Evropského společenství připomínáme uživateli následující:

- Použité produkty AAE (Electrical and Electronic Equipment) musí být shromažďovány odděleně
- Uživatel může provést tento sběr ve sběrných systémech RAEE a vrátit zařízení zpět distributorovi při nákupu nového zařízení
- Navíc je kompatibilní s RoHS (v souladu se směrnicí 2011/65/EU o omezení používání některé nebezpečné látky v elektrických a elektronických zařízeních) potenciální účinky na životního prostředí a lidského zdraví může být způsobeno nesprávným používáním stejného zařízení nebo jeho částí
- Symbol vedle typového štítku označuje povinnost tříděného sběru
- Pokuty stanovené v případě nesprávné likvidace RAEE (Waste Electrical and Electronic Equipment) jsou takové, které stanoví národní transpozice evropských směrnic 2012/19/EU

2.3 Technické údaje CWDG

MODEL	ROZMĚRY	PLYNOVÁ PŘÍPOJKA ISO 7-1	MAX. VÝKON (kW)	PŘIPOJENÍ VODY P MIN = 150 Kpa P MAX = 500 Kpa	PRŮTOK VODY (Nastavitelný l / min)
CWD-75G	50x70x33h	R 1/2GM	9	R 1/2GM	4,5
CWD-79G	90x70x33h	R 1/2GM	18	R 1/2GM	4,5

Tabulka elektrických technických údajů CWDG

MODEL	NAPÁJENÍ	MAX. PŘÍKON (A)	MAX VÝKON (kW)	NAPÁJECÍ KABEL (silikonový)
CWD-75G	230V~ 50/60 Hz	0,04	0,01	3 x 1 mm ²
CWD-79G	230V~ 50/60 Hz	0,04	0,01	3 x 1 mm ²

3 INSTALACE

3.1 Kontrola dodávky

Při dodání je důležité zkontrolovat následující:

- vnější stav obalu
- celkový stav zařízení
- soulad modelu s údaji na štítku s technickými údaji a v návodu k použití
- soulad zařízení a součástí s objednávkovým formulářem

3.2 Odstranění obalu

Při odstraňování obalu dbejte na to, abyste spotřebič nepoškodili. Odstraňte ochrannou fólii z nerezové oceli a odstraňte případné stopy lepidla. Nekuřte. Tuto operaci provádějte mimo dosah zdrojů tepla a používejte ochranné rukavice. Obalový materiál nerozptylujte do okolí, uchovávejte jej mimo dosah z dosahu dětí a likvidujte jej v souladu s platnými právními předpisy.

3.3 Mechanická montáž

Spotřebič postavte na rovnou podložku. Nastavte a stabilizujte spotřebič působením na opěrné nožičky. Provedte se ujistěte, že okolní stěny a/nebo zařízení jsou schopny odolat teplotu vyzařovanému tímto zařízením. spotřebiče. Připojte přívod vody (je-li to nutné).

Upozornění

Spotřebič neinstalujte v blízkosti zařízení/strojů používaných v chladných procesech. Pokud spotřebič musí být instalován v blízkosti zařízení pro chladné procesy, doporučujeme instalovat nehořlavý spotřebič. tepelně izolační materiál a/nebo neutrální prvky mezi nimi.

3.4 Elektrické/plynové přípojky

Před prodejem na trhu byl spotřebič podroben plynové a elektrické zkoušce (jak je uvedeno níže). Spotřebič je dodáván bez napájecího kabelu. Instalační technik musí připojit zařízení v souladu s platnými bezpečnostními předpisy na základě výkonu spotřebiče.

Upozornění

Naše zápusné jednotky je třeba považovat za polotovary. Dokončení a zajištění hotového výrobku je odpovědností montážní firmy, v souladu s pravidly pro instalaci a montáž. platnými předpisy Instalace, uvedení do provozu a údržba spotřebiče musí být provedena v souladu s platnými předpisy. provádět kvalifikovaný personál. Veškeré práce nezbytné pro instalaci musí být prováděny v souladu s platnými předpisy. Výrobce nepřebírá žádnou odpovědnost v případě, že závad způsobených nesprávnou nebo neodbornou instalací.

Poznámka

Identifikační štítek je umístěn v přihrádce uvnitř dvířek u spotřebičů s přihrádkami nebo na levé straně u spotřebičů s troubou nebo horní deskou. Druhý štítek s modelem a výrobním číslem je umístěn uvnitř přístrojové desky a třetí je přiložen k certifikátu shody. Sériové číslo lze také vysledovat z prodejního dokladu (po roce 2008). Na štítku jsou uvedeny všechny potřebné údaje pro správnou elektrickou instalaci. Instalaci a případnou přeměnu na jiné napájecí napětí (pokud se předpokládá) musí provádět výhradně odborně kvalifikovaný a autorizovaný pracovník. Před použitím spotřebiče pečlivě očistěte všechny povrchy, které mají přijít do styku se spotřebičem. potravinami.

Varování

Instalaci, případnou přestavbu na jiný druh plynu a uvedení do provozu smí provádět pouze kvalifikovaný personál v souladu s platnými předpisy.

Plynové systémy, elektrické přípojky a prostory, v nichž jsou spotřebiče instalovány, musí splňovat tyto požadavky platným předpisům v zemi instalace; spotřebič musí být instalován zejména v místnosti s vysokou teplotou, dobrým větráním, pokud možno pod odsávací digestoří, aby byl zajištěn úplný odvod spalin vznikající při spalování. Vzduch potřebný ke spalování je 2 m³/h na kW instalovaného výkonu. Na adrese . lze instalovat samostatně nebo v sérii s jinými spotřebiči z našeho výrobního programu. Minimální 10 cm mezi spotřebiči, aby nedošlo ke kontaktu se stěnami zhotovenými ze dřeva, hořlavým materiálem; dále je třeba přijmout vhodná opatření, aby se zajistilo tepelné tepelnou izolaci hořlavých částí, jako je instalace tepelných štítů; věnujte zvláštní pozornost tomu, abyste zajistili, že spotřebiče byly instalovány vhodným a bezpečným způsobem. Podpěrné nožičky lze výškově nastavit a lze tedy odstranit případné nerovnosti.

ELEKTRICKÉ PŘIPOJENÍ

Upozornění

V souladu s mezinárodními předpisy je při připojování spotřebiče nutné použít automatickou převodovku. musí být před ním nainstalováno zařízení, aby bylo možné přístroj zcela odpojit od sítě. Toto zařízení musí mít kontaktní otvor o průměru nejméně 3 mm.

Připojovací svorka se nachází za zadní stěnou. Při instalaci napájecího kabelu postupujte následujícím způsobem:

- Odstraňte zadní stěnu.
- Protáhněte nový připojovací kabel kabelovou průchodkou, připojte vodiče k příslušné svorce na svorkovnici a pevně je upevněte.
- Zajistěte kabel kabelovou průchodkou a znovu nasadte panel. Zemnicí/zemní přívod musí být delší než aby se v případě porušení kabelové průchodky odpojil až za napájecími kabely.

Poznámka

Ujistěte se, že síťové napětí odpovídá údajům na identifikačním štítku spotřebiče a že je v síti je zajištěna dobrá vodivost k zemi/zemi. Při zasouvání přívodů dávejte pozor, aby nepřekážely běžnému průběhu práce a běžným úkonům čištění spotřebiče. Rovněž se ujistěte, že napájecí kabel nebyl nikdy napnutý a nebyl umístěn v kontaktu se zdroji tepla.

Spotřebič musí být připojen k ekvipotenciálnímu systému. Spojovací šroub je umístěn na zadní straně spotřebiče a je označen žlutým symbolem nad ním.

Varování

Výrobce neručí za škody způsobené nesprávnou instalací, která není v souladu s těmito pokyny.

PŘIPOJENÍ PLYNU

Plynová přípojka (viz instalační výkres) musí být provedena pomocí ocelových nebo měděných trubek nebo ocelových hadice, v souladu s platnými národními normami. Všechny spotřebiče musí být vybaveny uzávěrem plynu ventil a rychlozavírací ventil. Po dokončení instalace se ujistěte, že z ní neuniká plyn armatury; k tomu nepoužívejte otevřený plamen, ale látky, které nezpůsobují korozi, např. roztoky mýdlovou vodou nebo detektory netěsností. Všechny naše spotřebiče jsou podrobeny podrobné kontrole: druh plynu, provozní tlak a příslušná kategorie jsou uvedeny na typovém štítku (viz příloha).

Poznámka

Rok výroby spotřebiče je uveden pod „N“ na typovém štítku. První 2 číslice uvádí rok výroby.

REGULACE TEPELNÉHO VÝKONU

Spotřebiče musí být zkontrolovány, aby se ověřilo, že jejich tepelný výkon je správný:

Tepelný výkon je uveden na typovém štítku spotřebiče;

- Nejprve se ujistěte, že je spotřebič nastaven na typ používaného plynu, a poté se ujistěte, že datový štítek odpovídá tomuto plynu. Pro přizpůsobení spotřebiče jinému druhu plynu se ujistěte, že typ dotyčného plynu odpovídá informacím v tomto návodu k použití.

Varování

Tlak se měří pomocí namontovaného tlakoměru (minimální rozlišení 0,1 mbar).

Odstraňte zajišťovací šroub M6 a vložte trubku tlakoměru.

Test musí být proveden se zapnutými všemi hořáky na spotřebiči a se všemi spotřebiči na stejné lince.

Po provedení měření vyměňte šroub, pevně utáhněte a zkontrolujte těsnění.

Připojení kapalného plynu G30 / G31

Připojovací tlak kapalného plynu je 30 mbar pro butan a 37 mbar pro propan. Zkontrolujte datový štítek, změřte tlak a ověřte, že popis nainstalované trysky odpovídá poskytnutým informacím výrobcem.

Přípojka na plyn H G20

Připojovací tlak metanu je 20 mbar. Zkontrolujte štítek s údaji, změřte tlak a ověřte, že popis nainstalované trysky odpovídá informacím poskytnutým výrobcem.

KONTROLA VZDUCHU PRO HLAVNÍ HOŘÁKY A PILOTNÍ TRYSKU

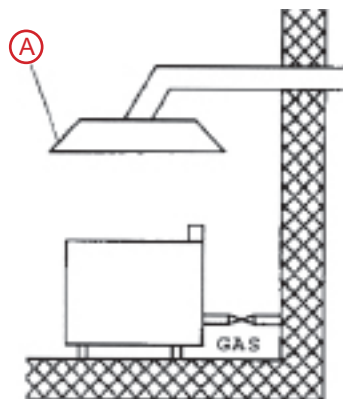
U hořáků vybavených regulací vzduchu nastavte nastavitelnou objímku a zajistěte ji šroubem. „Hořáky v tabulce technických údajů“ jsou uvedeny přibližné hodnoty pro parametr „h“ (primární vzduch). Průtok primárního vzduchu musí být nastaven tak, aby nedocházelo k přerušení plamene, když je hořák studený, a zpětnému šlehnutí plamene, když je hořák horký. Nastavení vzduchu je nastaveno na testování plynu, který bude spotřebič používat. V případě přechodu na jiný druh plynu, upravte vzduch pomocí nastavovací objímky, dokud se zapalovací plamen neustálí a má intenzivní modrou barvu.

Dispozice pro přestavbu a instalaci na jiné druhy plynu:

Naše spotřebiče jsou testovány a nastaveny na kapalný plyn nebo zemní plyn (viz příložený typový štítek). Konverze popř. adaptace na jiný druh plynu musí provést odborný technik. Trysky pro různé druhy plynu jsou obsaženy v sáčku, který je součástí dodávky a jsou označeny v setinách mm (viz. tabulka technických údajů „hořáky“).

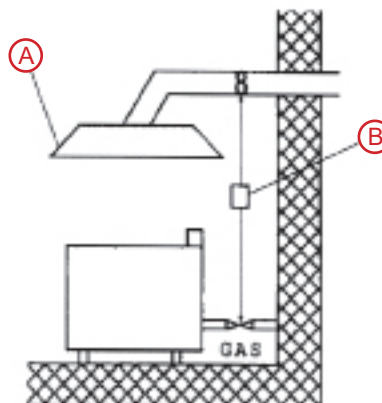
POKYNY PRO PROVEDENÍ ODTAHU SPALIN SPOTŘEBIČE

PŘIROZENÝ ODTAH



Vyustění digestoře je do samostatného komínového tělesa. Odtah spalin zabezpečuje přirozený tah komínu.

NUCENÝ ODTAH



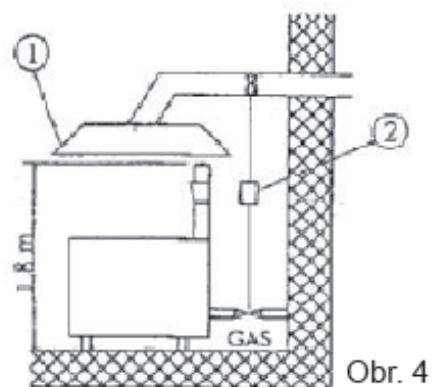
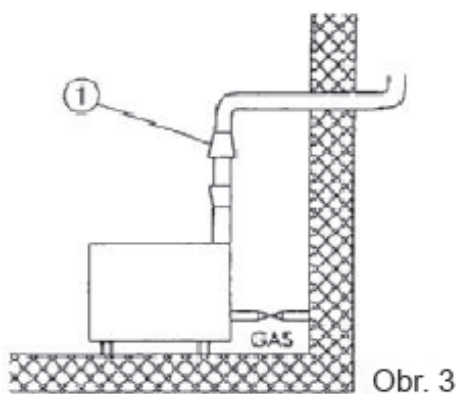
Vyustění digestoře je bez přirozeného odtahu. Odtah spalin je zabezpečován pomocí ventilátoru (nucený odtah). V tomto případě je nezbytné zabezpečit propojení s přívodem plynu pro vypnutí přívodu plynu při výpadku ventilační jednotky.

Přirozený odtah (obr.3)

Připojení k účinnému komínu s přirozeným tahem pomocí větrotěsného spoje s odvodem spaliny přímo ven.

Nucený odtah (obr.4)

Přívod plynu ke spotřebiči musí být řízen systémem nuceného odtahu a musí být zastaven, pokud průtok klesne pod hodnoty uvedené v bodě 4.3 normy uni-cig 8723. Přívod plynu ke spotřebiči musí být možný pouze ruční, pokud je instalace pod digestoří, koncová část komínového potrubí spotřebiče musí být nejméně 1,8 metru od držáku spotřebiče ve venkovní části. Výstupní část komínového potrubí spalin musí být umístěna uvnitř obvodu k samotné digestoři.



1 Větruodolný komín (obr. 3) - digestoř (obr. 4)

2 Servo systém

Spotřebiče typu „B11“ jsou na přání dodávány s digestoří nebo digestoří a větruodolným komínem smontované a dodané samostatně.

3.5 Připojení vody a odtok

Pro omezení teploty na plotně doporučujeme napojit drop-in na přívod vody (viz instalační výkres a tabulka technických údajů). Je také vhodné instalovat uzavírací ventil před spotřebič.

Odpadní potrubí musí být napojeno na vhodný, zákonně vyhovující odpad. Doporučuje se, aby bylo potrubí napojeno tak, aby se zabránilo úzkým hrdlům nebo sifonům. Voda je vypouštěná volným pádem, proto je nezbytné, aby výška odtoku byla nižší než bod výstupu z potrubí. Potrubí pro vypouštění vody také přivádí tuk na vaření. Není-li odtok připojen, musí to provést instalační technik, který vypouštěcí otvor na tuk nasměruje do sběrné nádoby.

Spuštění

Před použitím je třeba spotřebič pečlivě vyčistit (viz část „Čištění a péče“). Zkontrolujte vodu, připojení spotřebiče a uvedení do provozu podle níže uvedených pokynů.

Pozor: Provádějte pouze pod dohledem.

Připojení vody

Zkontrolujte, zda je páka vypouštěcího kohoutu v zavřené poloze.

Pozor

Udržujte filtr na spaliny čistý.

4 TABULKA TECHNICKÝCH DAT HOŘÁKŮ (ITGB)

4.1 Tabulka technických dat hořáků CWDG

	12,68 KWH/KG G30 BUTAN 30 mbar	12,87 KWH/KG G31 PROPAN 37 mbar	9.45 KWH/M3ST. G20 METHANE H 20 mbar
Injektor hořáku 1/100 mm	150	150	220
Minimální seřízení 1/100 mm	70	70	nastavitelné
Pilotní hořáček 1/100 mm	30	30	51
Spotřeba	kg/h 0,710	kg/h 0,699	m ³ st./h 0,952
Primární vzduch h = mm	17	17	17

5 NÁVOD K POUŽITÍ

5.1 Obecné informace

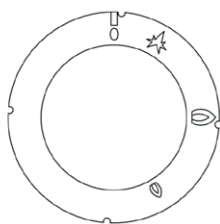
Tento spotřebič smí být používán pouze k výslovně určenému účelu vaření nebo ohřívání potravin. Jakýkoli jiný použití je považováno za nevhodné. Spotřebič je rovněž určen k průmyslovému použití a smí být používán pouze personál vyškolený k používání a vědomý si rizik, která horký prvek přináší.

Varování

Spotřebič pracuje při vysokých teplotách, proto je nutné dodržovat následující pokyny:

- Věnujte pozornost oblastem v okolí horkého povrchu během běžného normálního provozu. (nebezpečí opaření);
- RIZIKO POPÁLENÍ Nedotýkejte se rukama ani jinými částmi těla horkých povrchů podlahy. abyste se vyhnuli popáleninám způsobeným vysokými teplotami;
- Po vypnutí spotřebiče vyčkejte dostatečně dlouho, než vychladne, a teprve poté provádějte další činnosti. čištění nebo údržby.
- Nepoužívejte spotřebič bez vody v nádrži.

5.2 Zapálení pilotního hořáku



Otočte plynový knoflík do pozice ★ a držte jej stlačený. Současně stiskněte tlačítko ⚡ piezzo el. zapalovače, plamen se zapálí automaticky.

Poznámka

Plamen může zhasnout, v takovém případě je nutné postup opakovat.

5.3 Spuštění hlavního hořáku a nastavení teploty

- Otočením knoflíku do polohy „velký plamínek“ nastavte hořák na maximum
- Otočením knoflíku do polohy „malý plamínek“ nastavte hořák na minimum

5.4 Vypnutí hlavního hořáku

Otočte knoflík do polohy ★. Hořák se vypne a zůstane zapnutý pouze zapalovací plamen.

5.5 Vypnutí spotřebiče

Stiskněte a otočte knoflík regulačního kohoutu do polohy „0”. Toto ovládání blokuje přívod plynu do obou hlavních hořáků a pilotního hořáku.

5.6 Postřehy a rady

V případě spotřebičů se dvěma varnými zónami je možné na obou nastavit různé teploty, nebo můžete použít jen jednu polovinu.

6 ÚDRŽBA

6.1 Rutinní

Při dlouhodobém používání spotřebiče je nutné provádět pravidelnou údržbu, aby byl zajištěn bezpečný provoz.

Doporučujeme proto uzavřít servisní smlouvu.

Upozornění

Údržbu smí provádět pouze odborný personál v souladu s platnými předpisy a našimi vlastními pokyny.

Před prováděním jakékoli údržby a/nebo čištění:

- Odpojte spotřebič od elektrické sítě a/nebo zavřete přívod plynu.
- Vyčkejte dostatečně dlouhou dobu, než spotřebič vychladne.
- Spotřebič neumývejte přímým nebo vysokotlakým proudem vody, protože jakékoliv vniknutí vody do spotřebiče by mohlo způsobit jeho poškození. Elektrických součástí by mohlo ohrozit správnou funkci spotřebiče a jeho bezpečnostních systémů.

Varování

Pro údržbu/výměnu součástí objednávejte a používejte pouze originální náhradní díly.

Výměnu dílů musí provádět výhradně autorizovaný a/nebo kvalifikovaný personál. Při výměně elektrických komponentů stroje a elektrických panelů důsledně dodržujte technické pokyny pro výměnu elektrických komponentů charakteristikami náhradní součásti uvedenými na samotné součásti. Spotřebič nevyžaduje žádnou zvláštní údržbu, ale během používání zařízení je vhodné zkontrolovat alespoň jednou ročně (případně zvýšit četnost v závislosti na stupni používání):

Stav spojů, zejména na svorkovnici a napájecím kabelu, a také stav napájení. Stav plynových přípojek;

- provozní stav různých součástí (provedte funkční zkoušku);
- U spotřebičů vybavených otočnými odpory vyjměte náboj, namažte jej a vyměňte tři těsnicí o-kroužky aby se zabránilo případným netěsnostem.

6.2 Výměna trysky hlavního hořáku

- Odstraňte přední šrouby upevňující přední desku/panel a vytáhněte ji směrem ven
- Odpojte startovací kabel
- Odšroubujte matici a spusťte držák nastavení vzduchu
- Pomocí vhodného klíče odšroubujte trysku a vyměňte ji za vhodnou novou
- Vraťte držák nastavení vzduchu do původní polohy. Dávejte pozor, protože výška držáku závisí na druhu použitého plynu (viz tabulka technických údajů)

6.3 Výměna trysky zapalovacího hořáku

Plamen zapalovacího hořáku má pevný přívod vzduchu. Jedinou nutnou položkou je výměna trysky v závislosti na druhu použitého plynu (viz tabulka technických údajů).

- Odšroubujte spojku spojující pilotní trubici se samotným hořáčkem a vysuňte trysku, kterou chcete vyměnit

- Vyměňte trysku za příslušnou verzi a ujistěte se, že po zapálení je plamen správný a dotýká se hrotu termočlátku

Varování

Po přestavbě na jiný typ plynu aktualizujte štítek s technickými údaji a uveďte typ plynu, na který byl spotřebič přestavěn.

6.4 Minimální nastavení

Po přestavbě na jiný typ plynu nebo pokud je plamen příliš vysoký, když je knoflík v poloze (malý plamen), upravte minimální nastavení otáčením obtokového šroubu. Pro provoz s LPG musí být by-pass zcela uzavřen; pro provoz na zemní plyn musí být nejprve uzavřen a poté otevřen o 1/4 otáčky.

6.5 Údržba hořáku

CW hořáky, s ohledem na typ konstrukce a vaření, podléhají přehřívání a opotřebení zejména pokud je použito nadměrné množství lávového kamene. Z tohoto důvodu a pro usnadnění údržby může být hořák pohodlně odstraněn a může být vyčištěn podle potřeby. Kromě toho jsou masné enzymy, sůl atd. vysoce agresivní pro části hořáků z oceli. Hořák nemůže být vyroben z nerezové oceli, protože by došlo k tepelné deformaci tohoto materiálu a může to ovlivnit provoz hořáku.

Některé části hořáku jsou v AISI 304, jiné v AISI 316 a další ještě v Fe430.

Doporučujeme uživatelům provádět běžnou údržbu: hořák pravidelně vyjímat a čistit v intervalech.

6.6 Náhradní díly

Díly jako je plynový kohout, termočlánek, zapalovací svíčka nebo plynové potrubí je možné vyměnit jednoduše a rychle.

Při výměně takových dílů postupujte následovně:

- PLYNOVÝ KOHOUT: po demontáži předního panelu odšroubujte šroubení plynové přípojky, sejměte spojku, vyměňte vadné díly a nainstalujte nové.
- TERMOČLÁNEK: odšroubujte spojku zapalovacího hořáku, stejným způsobem odšroubujte spojku plynového kohoutu a vyměňte prvek
- ZAPALOVACÍ SVÍČKA; vyšroubujte spojku, vyjměte poškozenou a našroubujte novou.

Pozor

CO DĚLAT V PŘÍPADĚ PORUCHY:

Uzavřete přívod plynu/nebo vypněte napájení pomocí up-line zařízení.

Varování

OPATŘENÍ, KTERÁ JE TŘEBA PŘIJMOUT, V PŘÍPADĚ, ŽE SPOTŘEBIČ NEBUDE DLOUHO POUŽÍVÁN:

Zavřete přívod plynu /nebo odpojte napájení. Vyčistěte systém, jak je uvedeno výše.

7 ČIŠTĚNÍ

7.1 Běžné čištění

Upozornění

K čištění spotřebiče je zakázáno používat hořlavé kapaliny.

Abyste zajistili hygienu a trvanlivost spotřebiče, pravidelně provádějte vnější čištění, a to s ohledem na to, abyste nepoškodili kabely a elektrické přípojky. Před zahájením čištění odpojte spotřebič od zdroje napájení. Ocelové díly lze mýt teplou vodou

s neutrálním čisticím prostředkem:

Důkladně je opláchněte, abyste odstranili všechny stopy čisticího prostředku, a poté je osušte suchým hadříkem. Nepoužívejte abrazivní čisticí prostředky. Smaltované díly se musí mýt mýdlovou vodou.

U spotřebičů, které obsahovaly troubu, je její čištění usnadněno vyjmutím podpůrné mřížky. Důkladné každodenní čištění zabraňuje závadám a nahromaděným usazeninám tuku a/nebo potravin. Ocel používaná při výrobě profesionálních zařízení je osvědčený a testovaný materiál nejvyšší kvality.

Díky svým vlastnostem jsou ideálními materiály pro použití v potravinářství.

Při používání spotřebičů z nerezové oceli je proto nutné dodržovat následující pokyny:

- Povrchy z nerezové oceli je třeba vždy udržovat v čistotě a zajistit také kontakt se vzduchem. Nedostatek kyslíku pod vrstvami vodního kamene, škrobu, vaječného bílku nebo jiných usazenin znamená, že povrchy mohou být postiženy korozi

- K odstranění vodního kamene nepoužívejte přípravky obsahující sůl nebo kyselinu sírovou. Vhodné produkty jsou k dispozici komerčně, ale lze použít i zředěný roztok kyseliny octové

- K čištění NEREZOVÝCH spotřebičů je vhodné používat čisticí prostředky speciálně určené k tomuto účelu. Pro „drobné čištění“ lze také použít jemný mycí roztok

- Zařízení nemyjte proudem vody (pod tlakem)

- Vyhněte se používání pracích prostředků obsahujících abrazivní prášky nebo bělidla jakéhokoli druhu

- Uzamykatelné spotřebiče z nerezové oceli musí být v době nečinnosti ponechány odkryté, aby mohl proudit vzduch k vnitřním kovovým povrchům

- Nerezová ocel nesmí zůstat po dlouhou dobu v kontaktu s koncentrovanými kyselinami nebo aromatizovanými látkami jako jsou solné roztoky, hořčice, směsi koření a podobně. Při určitých teplotách a koncentracích mohou tyto látky poškodit pasivní vrstvu. Kontaktní plochy tedy musí být ihned opláchnuté čistou vodou a poté osušené

- Nerezové hrnce se nedoporučuje používat výhradně k vaření jídel ve slané vodě (těstoviny, rýže, brambory, atd.).

Čas od času je nutné tyto hrnce použít také k vaření jídel obsahujících tuky nebo zeleninu. Toto pomáhá předcházet škodám způsobeným korozi

- Po vaření potravin ve slané vodě vypláchněte zásobníky čerstvou vodou, protože slaná voda zůstává při vaření, tvoří vrstvy vysoce koncentrovaného solného roztoku, který může způsobit bodovou korozi

- Případná sekundární koroze musí být okamžitě odstraněna

- Nepoužívejte ostré předměty, které by mohly poškrábat nerezové části nebo způsobit jejich vznik

Instruction manual

Lava stone grill drop-in gas - CWD-75G, CWD-79G



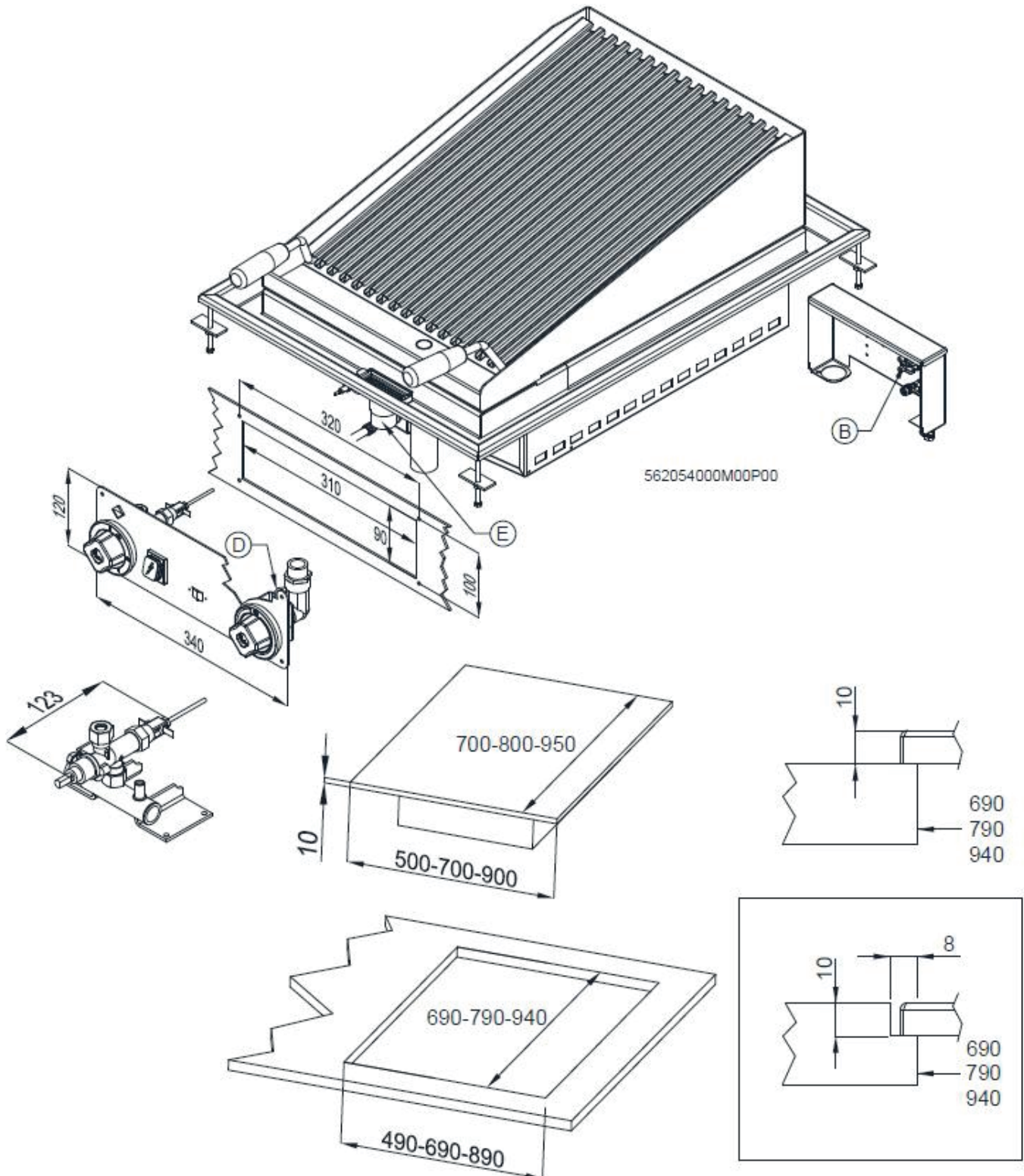
Contents

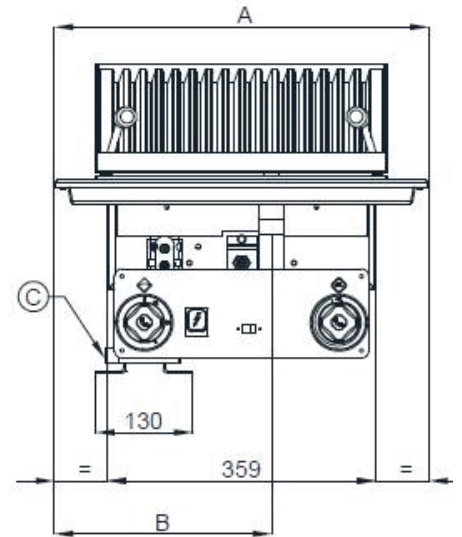
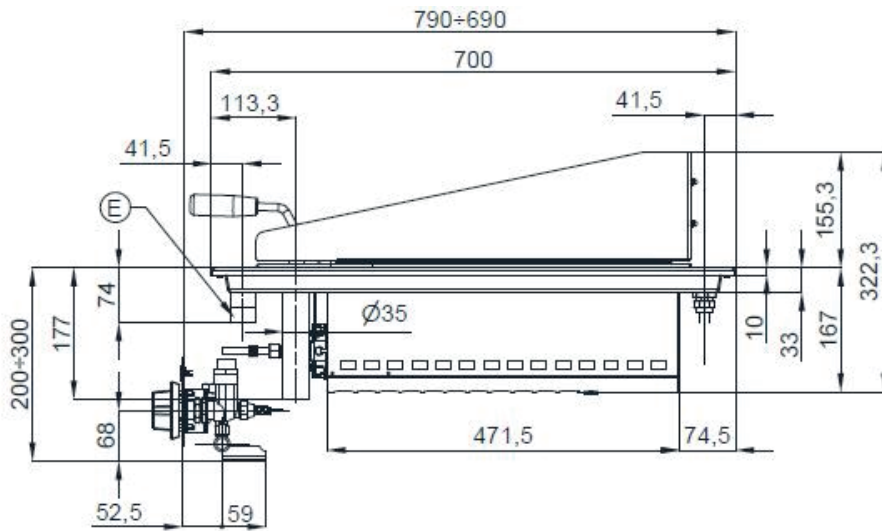
1	INTRODUCTION	3
1.1	Installation drawing	3
1.2	Components	5
2	GENERAL INFORMATION	8
2.1	Declaration of compliance	8
2.2	User information, RAEE Directive on waste electrical and electronic equipment	9
2.3	Technical data table	9
3	INSTALLATION	10
3.1	Delivery checks	10
3.2	Removing the packaging	10
3.3	Mechanical installation	10
3.4	Electrical/gas connections	10
3.5	Water connection and drainage	15
4	BURNERS TECHNICAL DATA TABLE (ITGB)	16
4.1	Burners technical data table	16
5	INSTRUCTIONS FOR USE	17
5.1	General information	17
5.2	Switching the pilot burner on	17
5.3	Starting the main burner and adjusting the temperature	17
5.4	Switching the main burner off	17
5.5	Switching the appliance off	17
5.6	Observations and advice	18
6	MAINTENANCE	19
6.1	Routine	19
6.2	Replacing the main burner nozzle	19
6.3	Replacing the pilot burner nozzle	19
6.4	Minimum setting	20
6.5	Burner maintenance	20
6.6	Spare parts	20
7	CLEANING	22
7.1	Routine cleaning	22

1 INTRODUCTION

1.1 Installation drawing

FIG. 1 CWD...



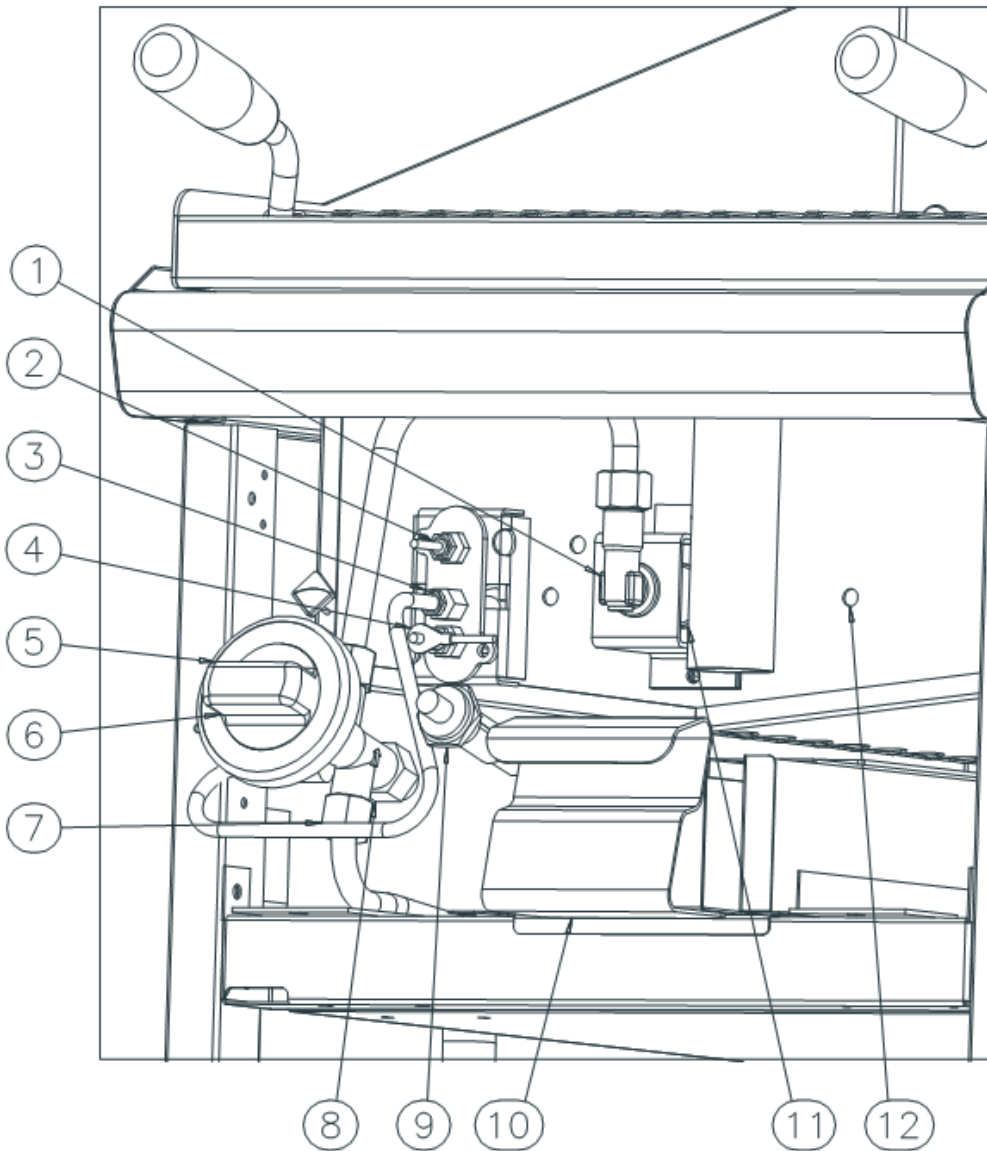


MODEL	A (mm)	B (mm)	AIR INPUT (cm ²)
CWD-75G	500	390	≥ 130
CWD-79G	900	790	≥ 260

- B Electrical connection
- C Gas connection
- D Water connection R 1/2" M
- E Water drain R 1" M

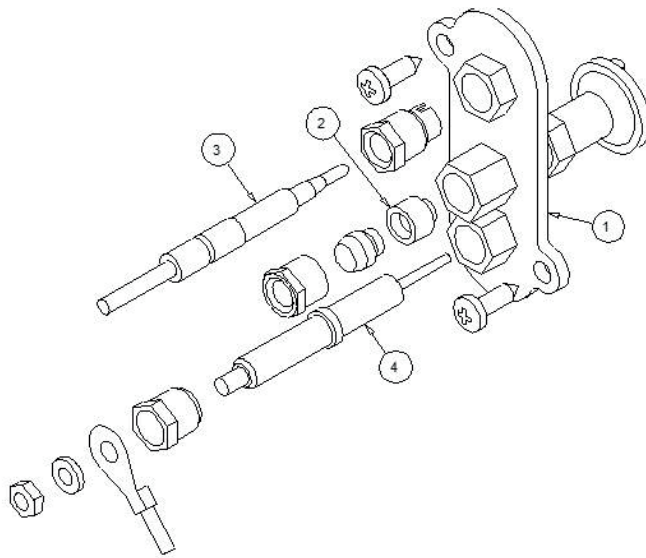
1.2 Components

FIG. A



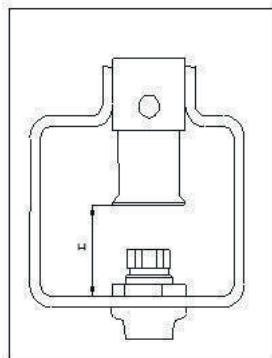
- 1 Injector
- 2 Extends drainage
- 3 Pilot
- 4 Ignition spark plug
- 5-6 Tap knob
- 7 Gas pipes
- 8 Gas tap
- 9 Piezoelectric
- 10 Fat collection pan
- 11 Burner
- 12 Tank

FIG. B



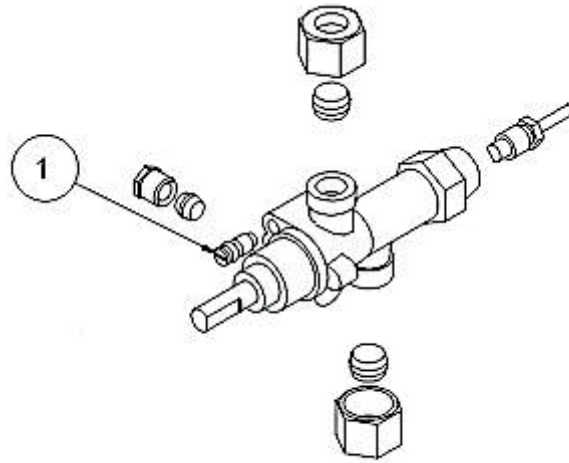
- 1 Bracket
- 2 Pilot light nozzle
- 3 Extends drainage
- 4 Ignition spark plug

FIG. C



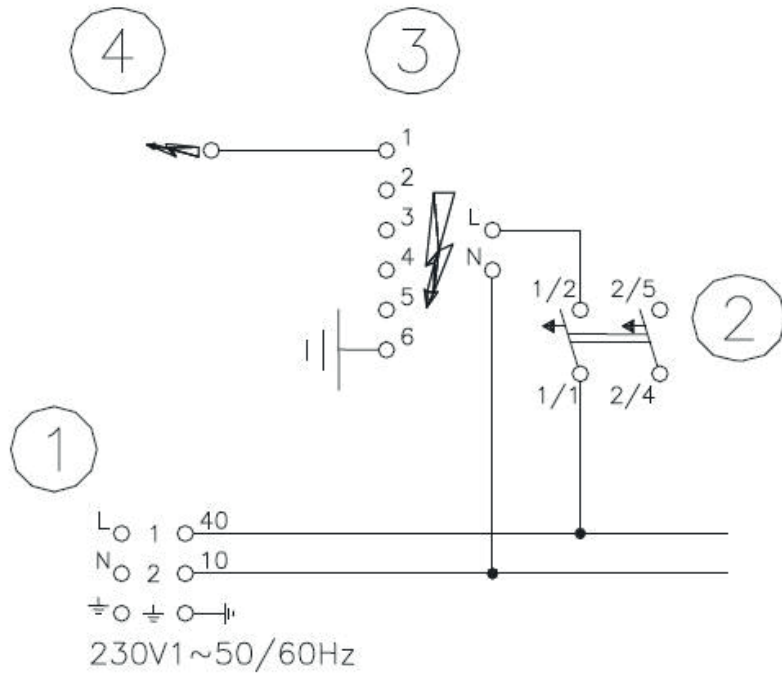
Burner air adjustment

FIG. D



1 By-pass

WIRING DIAGRAM CWDG



- 1 Power supply terminal board
- 2 Power button
- 3-4 Ignition control unit

2 GENERAL INFORMATION


2.1 Declaration of compliance

The manufacturer declares that the appliances comply with the requirements of the regulation GAR 2016/426 for the gas part and directive 2014/30/EU,2014/35/EU for the electrical part. Installation must be performed in compliance with current regulations, especially with regard to ventilation of the premises and the exhaust gas evacuation system.

- Read the warnings in this manual carefully. They provide important information about safe installation, use and maintenance.
- The instruction manual must be kept for the entire duration of the equipment and made available to users for every possible consultation. The manual should be consulted for any information concerning installation, use and maintenance of the appliance.
- After removing the packaging, check the integrity of the equipment.
- All packaging materials (plastic bags, polystyrene, staples, etc.) must be disposed of in compliance with current regulations.
- Before connecting the appliance, make sure that the information on the data plate matches the electricity and gas mains where the appliance is installed. **The manufacturer accepts no liability if the equipment is not connected in accordance with current regulations.**
- Always keep all parts of the equipment clean to avoid the risk of oxidation/rust and/or aggression by chemical agents.
- The equipment must only be used by personnel trained for the purpose.
- **The installation must be implemented by professionally qualified personnel in accordance with the manufacturer's instructions and current reference standards.**
- The electrical safety of this equipment is only ensured when it is correctly connected to an effective ground/earth system as required by current electrical safety standards. The manufacturer cannot be held liable for any damage caused if the system is not connected to ground/earth.
- Before carrying out any cleaning or maintenance tasks on the equipment, unplug it from the electricity mains. In the event of faults or malfunctions, always deactivate the appliance.
- **Repair work of any kind must only be performed by qualified personnel.**
- This appliance must only be used for its expressly intended purpose for cooking or heating food. Any other use is considered improper.
- The appliance is intended for professional use and must be used by trained personnel.
- The installation and possible transformation to another power supply voltage (if envisaged), or transformation for operation with another type of gas, must be implemented exclusively by qualified and authorised professional personnel.
- Before using the appliance, carefully clean all surfaces intended to come into contact with food.
- The manufacturer declines any and all liability for any direct or indirect damage resulting from improper use of the equipment. The manufacturer declines any and all liability for damage caused by incorrect installation, tampering, poor maintenance and unskilled use. Moreover, the manufacturer declines any liability for possible inaccuracies that may be contained in this booklet attributable to errors in transcription or printing and equally reserves the right to make any changes to the product it deems useful and/or necessary without compromising its essential characteristics.
- **The manufacturer cannot be held liable for any damage caused by failure to comply with these basic standards and all other use and maintenance standards contained in this booklet.**

2.2 User information, RAEE Directive on waste electrical and electronic equipment

With regard to the regulatory framework of reference of the European Community, we remind the user of the following:

- Used AAE (Electrical and Electronic Equipment) products must be collected separately
- The user can carry out this collection in the RAEE collection systems and return the equipment to the distributor when purchasing a new one
- Plus being RoHS compatible, (in accordance with Directive 2011/65/EU on the restriction of the use of certain hazardous substances in electrical and electronic equipment) the potential effects on the environment and human health may be due to the misuse of the same equipment or parts of it
- The symbol  next to the rating plate indicates the obligation of separate collection
- The penalties provided for in the event of improper disposal of RAEE (Waste Electrical and Electronic Equipment) are those provided for by the national transpositions of European Directives 2012/19/EU

2.3 Technical data table

Technical data table CWDG

MODEL	DIMENSIONS	GAS FITTING ISO 7-1	RATED TOTAL GAS FLOW (kW)	WATER CONNECTION P min = 150 Kpa P max = 500 Kpa	WATER FLOW (Adjustable l / min)
CWD-75G	50x70x33h	R 1/2GM	9	R1/2GF	4,5
CWD-79G	90x70x33h	R 1/2GM	18	R1/2GF	4,5

Electrical technical data table CWDG

MODEL	POWER SUPPLY	MAXIMUM ABSORPTION (A)	MAXIMUM ELECTRIC POWER (kW)	POWER SUPPLY CABLE silicon type
CWD-75G	230V~ 50/60 Hz	0,04	0,01	3 x 1 mm ²
CWD-79G	230V~ 50/60 Hz	0,04	0,01	3 x 1 mm ²

3 INSTALLATION

3.1 Delivery checks

On delivery, it is important to check the following:

- External conditions of the packaging
- The general status of the equipment
- The conformity of the model with the information in the technical data plate and the instruction manual
- The conformity of the equipment and components to the order form

3.2 Removing the packaging

While removing the packaging, take care not to damage the appliance. Remove the protective film from the stainless steel and eliminate any traces of glue. Do not smoke. Perform this operation away from sources of heat and wear protective gloves. Do not disperse packaging material in the environment, keep it out of the reach of children and dispose in compliance with current legislation.

3.3 Mechanical installation

Place the appliance on a flat base. Adjust and stabilise the appliance by acting on the support feet. Make sure that the surrounding walls and/or equipment are capable of withstanding the heat emitted by this appliance. Connect the water supply (if necessary).



Caution

Do not install the appliance near equipment/machines used in cold processes. If the appliance has to be installed close to cold process equipment, it is advisable to install non-combustible thermal insulating material and/or neutral elements between them.

3.4 Electrical/gas connections

Before being offered for sale on the market, the appliance was subjected to gas and electrical testing (as required). The appliance is supplied without a power cable. The installation technician must connect the equipment in compliance with current safety regulations on the basis of the power of the appliance.



Caution

Our drop-in units are to be considered as semi-finished products. The completion and securing of the finished product is the responsibility of the installer, in accordance with the applicable regulations. Installation, commissioning and maintenance of the appliance must be carried out by qualified personnel. All work necessary for installation must be carried out in accordance with the regulations in force. The manufacturer accepts no liability in the event of malfunctions due to incorrect or improper installation



Note

The ID plate is located in the compartment inside the door for appliances with compartments, or on the left side for appliances with an oven or a top. A second plate with the model and serial number is located inside the dashboard and a third is included with the certificate of conformity. The serial number can also be tracked from the sales document (after 2008). The plate has all the data needed for correct electrical installation. The installation and possible conversion to another power supply voltage (if envisaged) must be implemented exclusively by professionally qualified and authorized personnel. Before using the appliance, carefully clean all surfaces intended to come into contact with food.



Warning

Installation operations, any conversion to other types of gas and start-up must only be performed by qualified personnel, in accordance with current regulations.

Gas systems, electrical connections and premises where the appliances are installed must comply with current regulations in the country of installation; in particular, the appliance must be installed in a room with good ventilation, if possible under a suction hood to ensure complete evacuation of the exhaust gases formed during combustion. The air required for combustion is 2 m³/h per kW of installed power. The appliance can be installed alone or in series with other appliances in our production range. A minimum distance of 10 cm between appliances must be respected to prevent contact with any walls made of flammable material; furthermore, appropriate measures should also be adopted to ensure the thermal insulation of flammable parts, such as the installation of heat shields; take special care to ensure that appliances are installed in an appropriate and safe manner. The support feet can be adjustable in height and any unevenness can therefore be eliminated.

ELECTRICAL CONNECTION



Caution

In accordance with international provisions, when connecting the appliance an automatic device must be installed up-line of it so that the device can be fully disconnected from the mains; this device must have a contact aperture of at least 3 mm.

The connection terminal is located behind the rear wall. Proceed as follows to install the power supply cable:

- Remove the rear panel.
- Pass the new connection cable through the cable gland, connect the leads to the corresponding terminal on the terminal block and fasten them securely.
- Lock the cable with the cable gland and refit the panel. The earth/ground lead must be longer than the others so that if the cable gland breaks it is disconnected after the power cables.



Note

Make sure that the mains voltage complies with the data on the appliance's ID plate and that there is good conductivity to earth/ground. Pay attention when inserting leads to ensure they do not obstruct the normal course of work and routine appliance cleaning operations. Also make sure that the power cable is never pulled taut and is not placed in contact with sources of heat.



Note

The connection cable must have the following characteristics: it must be silicone type (to withstand temperatures of 180 °C), and must have an appropriate cross-section for the power of the appliance (see technical data table).



EQUIPOTENTIAL

The appliance must be connected to an equipotential system. The connecting screw is located on the rear of the appliance and is marked by the yellow symbol above it.



Warning

The manufacturer is not liable for and does not indemnify damages caused by incorrect inadequate installations that do not comply with these instructions.

GAS CONNECTION

The gas connection (see installation drawing) must be implemented using steel or copper pipes or steel hoses, in compliance with applicable national standards. All appliances must be equipped with a gas shut-off valve and fast-closing valve. Once installation is complete, make sure that there are no gas leaks from the fittings; to do this, do not use a naked flame but substances that do not cause corrosion, such as solutions of soapy water or leak detectors. All our appliances are subjected to detailed examination: the type of gas, pressure in use and the pertinent category are indicated on the data plate (see attachment).



Note

The year of construction of the appliance is indicated under "N" on the data plate. The first 2 digits indicate the year of construction.

• THERMAL OUTPUT CONTROL

The appliances must be checked in order to verify that their thermal output is correct:

- Thermal output is indicated on the appliance's data plate;
- Firstly, make sure that appliance is set for the type of gas used and then make sure that the indication on the data plate matches this gas. To adapt the appliance to another type of gas, make sure that the type of gas in question complies with the information in this instruction manual.



Warning

Pressure is measured with a pressure gauge (minimum resolution of 0.1 mbar) mounted on the appropriate socket. Remove the M6 locking screw and insert the pressure gauge tube. The test must be performed with all the burners on the appliance switched on and all the appliances in the same line switched on. After taking the measurement, replace the screw, firmly tighten and check the seal.

Liquid gas connection G30 / G31

The liquid gas connection pressure is 30 mbar for butane and 37 mbar for propane. Check the data plate, measure the pressure and verify that the description of the nozzle installed matches the information provided by the manufacturer.

Methane gas connection H G20

The methane gas connection pressure is 20 mbar. Check the data plate, measure the pressure and verify that the description of the nozzle installed matches the information provided by the manufacturer.

• CHECKING THE PRIMARY AIR FOR MAIN BURNERS AND PILOT NOZZLE

For burners equipped with air adjustment, set the adjustable bushing and lock it with a screw. The "Burner technical data" table shows approximate values for the "h" parameter (primary air). The primary air flow volume must be adjusted to avoid a flame cut-off when the burner is cold and a flame blowback when the burner is hot. The pilot air adjustment is set testing for the gas which the appliance will use. In the event of conversion to other types of gas, adjust the air using the adjustment bush until the pilot flame is steady and has an intense blue colour.

Disposition for conversion and installation for other types of gas:

Our appliances are tested and set for liquid gas or natural gas (see attached data plate). Conversion or adaptation to another type of gas must be performed by a specialist technician. The nozzles for the various types of gas are contained in a bag included in the supply and are marked in hundredths of mm (see "Burners" technical data table).

• INSTRUCTIONS FOR EVACUATING EXHAUST GASES

- "A" type devices (see data plate)

"A" type appliances must discharge combustion products into appropriate hoods, or similar devices, connected to an efficient fume stack or directly to the outside. (Natural evacuation) Fig. 1

If this is not possible, using an air suction device connected directly to the outside is permitted (**Forced Evacuation**) Fig.2, having a flow capacity not lower than the value defined in point 4.3 of the UNI-CIG 8723 standard.

- In the case of forced evacuation

The gas supply to the appliance must be directly servo-controlled by the system and must stop if the flow rate drops below the values indicated in point 4.3 of the UNI-CIG 8723 standard. Resetting the gas supply to the appliance must be possible only by hand.

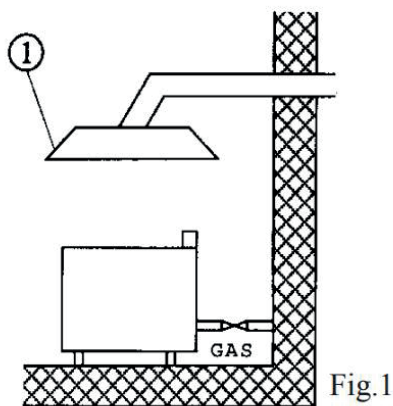


Fig.1

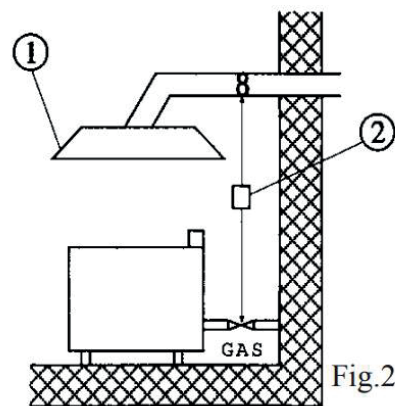


Fig.2

- 1 Extractor hood
- 2 Servo system

- "B11" type devices (See data plate)

Natural evacuation (fig.3)

Connection to an efficient natural draft fume stack by means of a windproof connection, with discharge of combustion products directly to the outside

Forced evacuation (fig.4)

The gas supply to the appliance must be directly servo-controlled by the forced evacuation system and must stop if the flow rate drops below the values indicated in point 4.3 of the UNI-CIG 8723 standard. Resetting the gas supply to the appliance must be possible only by hand. If the installation is under a hood, the terminal part of the appliance's exhaust pipe must be at least 1.8 meters from the appliance's support surface (ground). The outlet section of the exhaust pipes for combustion products must be placed within the perimeter in relation to the hood itself.

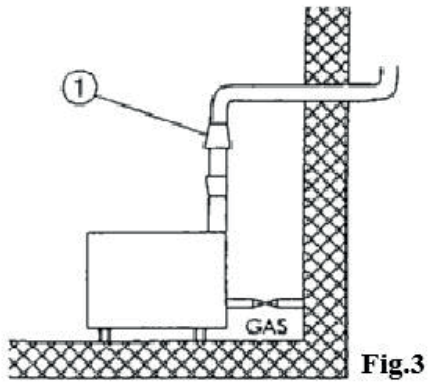


Fig.3

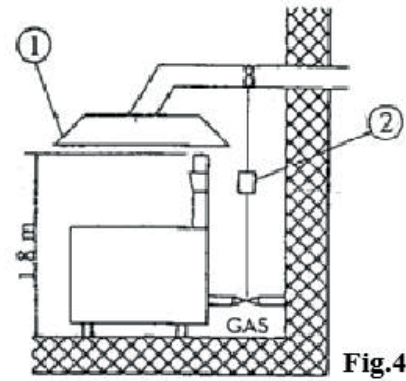


Fig.4

- 1 Windproof fume stack (fig.3) - Extractor hood (fig.4)
- 2 Servo system

"B11" type appliances are supplied on request with a hood or a hood and windproof fume stack to be assembled and delivered separately.

3.5 Water connection and drainage

To limit the temperature on the floor, we recommend connecting the drop-in to the water supply (see installation drawing and technical data table). It is also advisable to install a shut-off valve upstream of the appliance.

The drainage pipe must be connected to a suitable, legally compliant drain.

It is recommended that the pipeline be connected in such a way as to avoid bottlenecks or siphons. Water is discharged by free fall, so it is essential that the height of the drain is lower than the point of exit of the pipe. The water discharge pipe also conveys cooking fat. If the drain is not connected, the installer must either plug the drain hole or direct the cooking fat into a collection drawer.

Starting up

Before using the appliance, it must be carefully cleaned (see section "Cleaning and care"). Check the water connection of the appliance and put it into operation according to the instructions below. Caution: - Use the appliance only under supervision.

Water load

Check that the drain cock lever is in the closed position.



Caution

Keep the exhaust filter clean

4 BURNERS TECHNICAL DATA TABLE (ITGB)

4.1 Burners technical data table

Technical data table - Burner CWDG

	12.68 kWh/KG G30 BUTANE 30 mbar	12.87 kWh/KG G31 PROPANE 37 mbar	9.45 kWh/m3st. G20 METHANE H 20 mbar
CWD-75G 1 Burner CWD-79G 2 Burners (max 9 kWmin. 2,7 kW)			
Burner injector 1/100 mm	150	150	220
Minimum adjustment 1/100 mm	70	70	ajustable
Pilot injector 1/100 mm	30	30	51
Consumption	kg/h 0,710	kg/h 0,699	m ³ st./h 0,952
Primary air h = mm	17	17	17

5 INSTRUCTIONS FOR USE

5.1 General information

This appliance must only be used for its expressly intended purpose for cooking or heating food. Any other use is considered improper. The appliance is also intended for industrial use and **must only be used by personnel trained for use and aware of the risks that the hot element entails.**

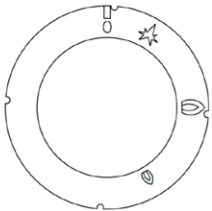


Warning

The appliance operates at high temperatures, so the following is necessary:

- *Pay attention to the areas surrounding the hot surface during routine normal operation (danger of scalding);*
- ***RISK OF BURNS*** *Do not touch hot surfaces floor with your hands or other parts of the body to avoid burns caused by high temperatures;*
- *After switching off the appliance, wait for a sufficient time for it to cool before carrying out any cleaning or maintenance operation.*

5.2 Switching the pilot burner on



- Place gas knob in position ★ and hold it pressed. Simultaneously press the gas start button ⚡ : the pilot lights up



Note

The flame might go out, in which case the procedure must be repeated.

5.3 Starting the main burner and adjusting the temperature

- Turn the knob into position 🔥 to set the burner to maximum
- Turn the knob into position 🔥 to set the burner to minimum

5.4 Switching the main burner off

- Turn the knob into position ★ . The burner turns OFF and only the pilot flame remains ON

5.5 Switching the appliance off

- Press and turn the gas cock knob to position "0". This control blocks the gas supply to both the main burner and the pilot burner

5.6 Observations and advice

- In the case of appliances with two cooking zones, it is possible to set different temperatures on the two halves of the plate, or use only one half.

6 MAINTENANCE

6.1 Routine

When using the appliance over time, it is essential to perform regular maintenance to ensure safe operation. We therefore recommend stipulating a service contract.



Caution

Maintenance must only be performed by specialist personnel in compliance with current regulations and our own instructions.

Before carrying out any maintenance and/or cleaning operation:

- Disconnect the appliance from the mains power supply and/or close the gas.
- Wait for a sufficient time for the appliance to cool down.
- Do not wash the appliance with direct or high-pressure jets of water, since any infiltration of water into the electrical components could jeopardise correct operation of the appliance and its safety systems.



Warning

For maintenance/replacement of components, order and use only original spare parts.

Replacing parts must exclusively be performed by authorised and/or qualified personnel. When replacing the electrical components of the machine and the electrical panels, scrupulously follow the technical characteristics for the replacement component indicated on the component itself. The appliance does not require any special maintenance but during the use of the equipment it is advisable to check the following at least once a year (possibly increasing the frequency depending on the degree of use):

- The status of connections especially on the terminal board and the power supply cable, as well as the status of the gas connections;
- The operating condition of the various components (perform a functional test);
- For appliances fitted with rotary resistances, remove the hub, grease it and replace the three o-ring seals to avoid possible leaks.

6.2 Replacing the main burner nozzle

- Remove the front screws fastening the dashboard/panel and pull it outwards
- Detach the starter cable
- Unscrew the nut and lower the air adjustment bracket
- Using a suitable wrench, unscrew the nozzle and replace it with an appropriate new one
- Refit the air adjustment bracket in its initial position. Pay attention since the height of the bracket depends on the type of gas used (see technical data table)

6.3 Replacing the pilot burner nozzle

The pilot burner flame has a fixed air supply. The only necessary item is replacement of the nozzle depending on the type of gas used (see technical data table).

- Unscrew the coupling connecting the pilot tube to the pilot itself and slide out the nozzle to be replaced


- Replace the nozzle with the appropriate version and make sure that, after ignition, the flame correctly touches the tip of the thermocouple



Warning

After conversion to another type of gas, update the technical data plate to indicate the type of gas for which the appliance has been converted.

6.4 Minimum setting

- After conversion to use another type of gas, or if a flame is too high when the knob is in position  (small flame), adjust the minimum setting by turning the by-pass screw. For operation with LPG, the by-pass must be completely closed; for operation with natural gas, it must first be closed and then opened by 1/4 turn

6.5 Burner maintenance

CW burners, in view of the type of construction and cooking, are subject to overheating and wear, especially if excessive lava stone is used. For this reason and to facilitate maintenance, the burner can be conveniently removed and cleaned as required. Additionally, meat enzymes, salt, etc. are highly aggressive for burner parts in steel. The burner cannot be made of stainless steel, since heat deformation of this material would compromise burner operation. Some parts of the burner are in AISI 304, others in AISI 316 and others still in Fe430. We recommend users to perform routine maintenance: **remove and clean the burner at regular intervals**

6.6 Spare parts

It is possible to replace parts such as the gas tap, thermocouple, spark plug or the gas pipes simply and quickly.

To replace such parts, proceed as follows:

- **GAS TAP:** after disassembling the front panel, unscrew the gas connection screw couplings, remove the coupling, replace the faulty parts and install the new ones in sequence
- **THERMOCOUPLE:** unscrew the pilot burner coupling, unscrew the gas tap coupling in the same way and replace the element
- **SPARK PLUG:** unscrew the coupling, remove the damaged one and replace it.



Caution

WHAT TO DO IN THE EVENT OF FAULTS:

Close the gas connection cock and/or switch off the power using the up-line device. Notify customer service.



Warning

MEASURES TO BE TAKEN IF THE APPLIANCE IS NOT TO BE USED FOR A LONG TIME:

Close the gas cock and/or disconnect the power supply. Clean the system as specified above.

7 CLEANING

7.1 Routine cleaning



Caution

The use of flammable fluids to clean the appliance is forbidden

To ensure hygiene and the durability of the appliance, perform external cleaning on a regular basis, taking care not to damage the cables and the electrical connections. Before starting cleaning, disconnect the appliance from the power supply. Parts in steel can be washed with warm water and a neutral detergent: Rinse them thoroughly to eliminate all traces of detergent and then dry with a dry cloth. Do not use abrasive and corrosive detergents. Enamelled parts must be washed with soapy water. For appliances that included an oven, cleaning it is made easier by removing the support grid. Thorough, daily cleaning prevents faults and accumulated deposits of fat and/or food. The steels used in the manufacture of professional equipment are tried and tested materials of the highest quality. Thanks to their characteristics, they are ideal materials for use with food substances.

Consequently, when using stainless steel appliances, the following suggestions must be observed:

- Stainless steel surfaces must always be kept clean, also ensuring contact with the air. The lack of oxygen under layers of scale, starch, egg white or other deposits means that surfaces can be affected by corrosion
- Do not use products containing salt or sulphuric acid to remove scale. Suitable products are available commercially but a diluted solution of acetic acid can also be used
- To clean STAINLESS STEEL appliances, it is advisable to use detergents specifically formulated for this material. For "minor cleaning", a mild washing up liquid solution may also be used
- **Do not wash the appliance with jets of water under pressure**
- Avoid using detergents containing abrasive powders or bleaches of any kind
- Lockable stainless steel appliances, during periods of inactivity, must be left uncovered so that air can freely access internal metal surfaces
- Stainless steel must not remain in contact for long periods with concentrated acids or with aromatised concentrates such as salt solutions, mustard, spice mixtures or the like. At certain temperatures and concentrations, these substances can damage the passive layer. Contact surfaces must therefore be immediately rinsed with clean water and then dried
- It is inadvisable to use stainless steel pots exclusively to cook foods in salt water (pasta, rice, potatoes, etc.). From time to time, these pots must also be used to cook foods containing fats or vegetables. This helps to prevent damage caused by corrosion
- After cooking foods in salt water, rinse the tanks with fresh water since salt water residues from cooking form layers of highly concentrated saline solution that can cause spotting corrosion
- To prevent so-called secondary corrosion, prolonged contact of stainless steel with ferritic steels should be avoided
- Any secondary corrosion spots must be eliminated immediately
- Do not use sharp objects that may scratch stainless steel parts and consequently give rise to deterioration